

26.30.50.111

Утвержден  
АТПН.425151.010 РЭ-ЛУ

ИЗВЕЩАТЕЛИ ОХРАННЫЕ ИНФРАКРАСНЫЕ АКТИВНЫЕ МНОГОЛУЧЕВЫЕ  
АРНИКА 2

Руководство по эксплуатации  
АТПН.425151.010 РЭ

## СОДЕРЖАНИЕ

	Стр.
1 Описание и работа .....	3
1.1 Описание и работа извещателей .....	3
1.1.1 Назначение .....	3
1.1.2 Технические характеристики .....	7
1.1.3 Состав изделия .....	9
1.1.4 Особенности комплектации изделия .....	9
1.1.5 Устройство и работа .....	12
1.1.6 Маркировка и пломбирование .....	15
1.1.7 Упаковка .....	15
2 Использование по назначению .....	16
2.1 Эксплуатационные ограничения .....	16
2.2. Подготовка изделия к использованию .....	16
2.2.1 Меры безопасности при подготовке изделия .....	16
2.2.2 Объем и последовательность внешнего осмотра изделия .....	17
2.2.3 Правила и порядок осмотра места установки изделия .....	17
2.2.4 Установка извещателя .....	17
2.2.5 Установка и замена элементов питания .....	18
2.2.6 Выдача тревожного извещения .....	19
2.2.7 Монтаж извещателя .....	19
2.2.8 Настройка извещателя .....	22
2.2.9 Перечень возможных неисправностей изделия в процессе его подготовки и настройки и рекомендации по действиям при их возникновении .....	24
2.3 Использование изделия .....	25
3 Техническое обслуживание .....	26
3.1 Техническое обслуживание изделия и его составных частей .....	26
3.2 Меры безопасности .....	27
3.3 Порядок технического обслуживания .....	27
4 Текущий ремонт .....	27
5 Транспортирование и хранение .....	28
6 Перечень принятых сокращений .....	28

Настоящее руководство по эксплуатации предназначено для ознакомления с возможностями, принципом работы, конструкцией и правилами эксплуатации извещателей охранных инфракрасных активных многолучевых АРНИКА 2 (далее - извещатели).

К работе с извещателями допускаются лица, прошедшие специальное обучение, ознакомленные с составом изделия и устройством входящих в него составных частей, изучившие в полном объеме настоящее руководство по эксплуатации и подготовленные в соответствии с Правилами по охране труда при эксплуатации электроустановок.

## 1 ОПИСАНИЕ И РАБОТА

### 1.1 Описание и работа извещателей

#### 1.1.1 Назначение

1.1.1.1 Извещатели АРНИКА 2 предназначены для работы в составе системы охранной сигнализации в районах с умеренным климатом У по ГОСТ 15150, категория размещения 4.

1.1.1.2 Извещатели формируют извещение о тревоге при перекрытии инфракрасного (ИК) излучения между блоками «М» и «S» извещателя.

Расстояние между блоками «М» и «S» зависит от исполнения извещателя.

1.1.1.3 Извещатели могут использоваться:

- для своевременного обнаружения угрозы порчи или изъятия произведений искусства, размещенных на стенах, стендах и выставочных щитах;
- для защиты дверных и оконных проемов;
- в качестве оповещателей для предупреждения людей от проникновения в опасные зоны.

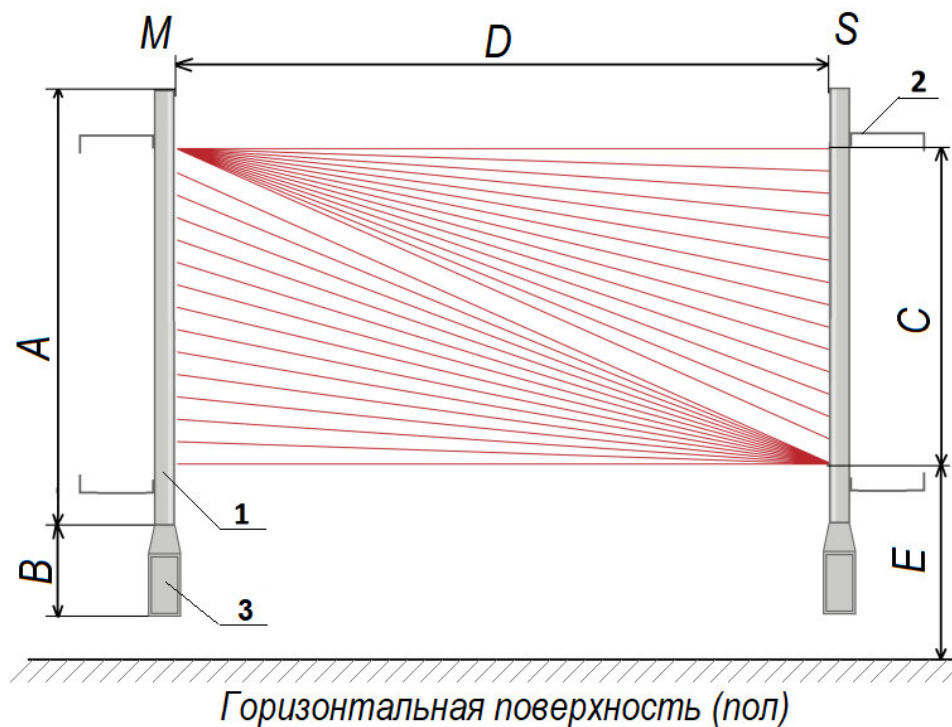
Извещатели могут устанавливаться в музеях, галереях, выставочных центрах и в других выставочных залах (в том числе и для защиты частных коллекций), расположенных в закрытых помещениях.

1.1.1.4 Извещатели изготавливаются в нескольких исполнениях и поставляются в разной комплектации.

Комплектация извещателей, в зависимости от исполнения, может содержать следующие элементы крепления:

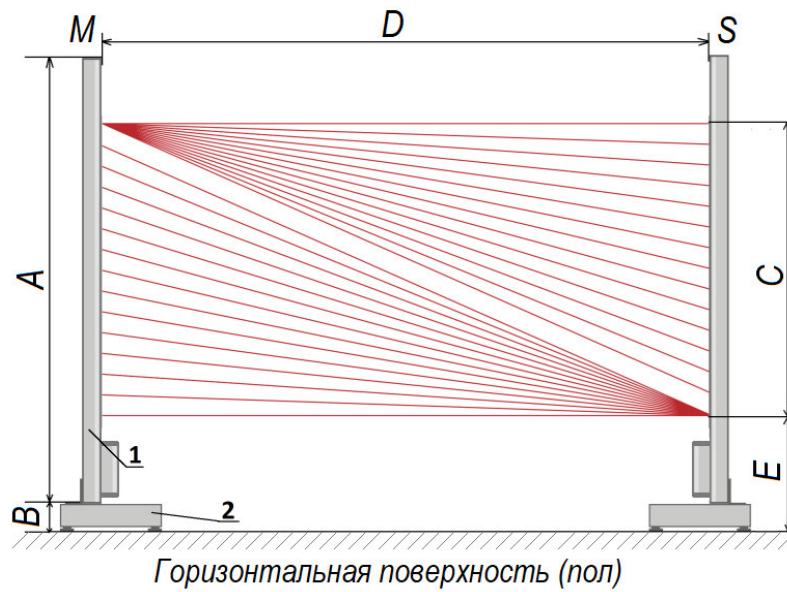
- кронштейны для фиксации блоков извещателя на вертикальной поверхности;
- постаменты позволяющие устанавливать блоки извещателя на горизонтальную поверхность (пол);
- штативы.

Общий вид извещателей приведен на рисунках 1.1 - 1.3.



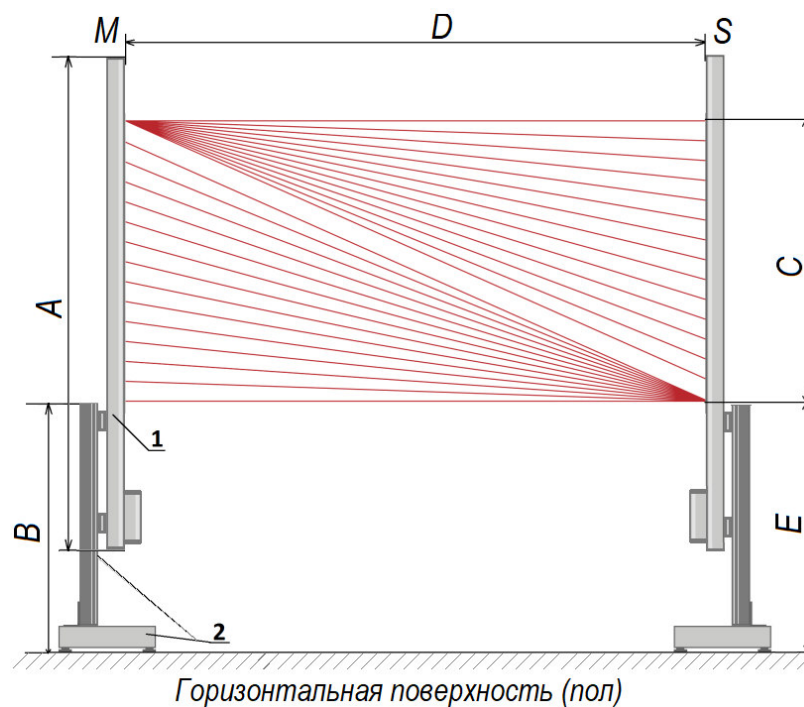
- 1 - блок извещателя;
- 2 - кронштейны;
- 3 - отсек для установки элементов питания

Рисунок 1.1 - Общий вид извещателя, блоки которого зафиксированы на кронштейнах



1 - блок извещателя;  
 2 - постамент

Рисунок 1.2 - Общий вид извещателя, блоки которого установлены на постаменте



1 - блок извещателя;  
 2 - штативы;

Рисунок 1.3 - Общий вид извещателя, блоки которого установлены на штативах

Перечень извещателей и габаритные размеры приведены в таблицах 1.1 - 1.3.

Таблица 1.1 -Извещатели АРНИКА 2К (с кронштейнами)

Условное наименование	Габаритные размеры					Количество лучей
	А, мм	В, мм	С, мм	Д, м	Е, мм	
АРНИКА 2К-1	480	124	270	От 3 до 35	240, не менее	8
АРНИКА 2К-2	860		650	От 3 до 35		16
АРНИКА 2К-3	1240		1030	От 3 до 35		24
АРНИКА 2К-4	1620		1410	От 5 до 35		32
АРНИКА 2К-5	2000		1790	От 5 до 35		40

Таблица 1.2 -Извещатели АРНИКА 2П (с постаментом)

Условное наименование	Габаритные размеры					Количество лучей
	А, мм	В, мм	С, мм	Д, м	Е, мм	
АРНИКА 2П-3	1364	50	1030	От 3 до 35	290	24
АРНИКА 2П-3.1	1934		1030	От 5 до 35	770	24
АРНИКА 2П-4	1934		1410	От 5 до 35	390	32

Таблица 1.3 -Извещатели АРНИКА 2Ш (на штативе)

Условное наименование	Габаритные размеры					Количество лучей
	А, мм	В, мм	С, мм	Д, м	Е, мм	
АРНИКА 2Ш-3	1364	От 950 до 1900	1030	От 3 до 35	От 290 до 1200	24
АРНИКА 2Ш-4	1744		1410	От 5 до 35		32
АРНИКА 2Ш-5	2124		1790	От 5 до 35		40

## 1.1.2 Технические характеристики

1.1.2.1 Основные технические характеристики извещателей приведены в таблице 1.4

Таблица 1.4 - Основные технические характеристики извещателей

Наименование параметра*	Значение
1 Диапазон напряжения питания постоянного тока, В: - при питании от сетевого адаптера или от источника питания - при питании от литиевого элемента	от 5,0 до 25  от 3,0 до 5,0
2 Ток, потребляемый блоком «М», мА, не более:  в дежурном режиме	  3
в режиме «Тревога»	20
3 Ток, потребляемый блоком «S», мА, не более:  в дежурном режиме	  3
в режиме «Тревога»	20
4 Дальность действия D	см. таблицы 1.1 - 1.3
5 Время формирования сигнала тревоги при пересечении объектом зоны обнаружения, мс, не более	500
6 Минимальный размер объекта, перемещаемого в зоне обнаружения, при котором происходит срабатывание извещателя, мм	90x90
7 Длительность извещения о тревоге, формируемого извещателем, с, не менее	2
8 Время технической готовности извещателя к работе после подачи электропитания, с, не более	2
9 Время восстановления извещателя в дежурный режим после формирования извещения о тревоге и отсутствии воздействий, с, не более	1 ± 0,5
10 Средняя наработка на отказ извещателя в дежурном режиме, ч, не менее	60000
11 Средний срок службы не менее	10 лет

Продолжение таблицы 1.4

Наименование параметра	Значение
14 Масса извещателя, кг, не более:	
без учета постаментов и кронштейнов	1,5
с учетом кронштейнов	2,0
с учетом постаментов	8,0
с учетом штатива	8,5
Высота зоны обнаружения «С» (см. рисунки 1.1 - 1.3) и габаритные размеры блоков «М» и «S» излучателей приведены в таблицах 1.1 - 1.3.	

1.1.2.2 Извещатели сохраняют работоспособность в условиях внешних воздействующих факторов:

- температура окружающей среды - от 0 до + 40 °С;
- повышенная влажность окружающей среды - 93 % при температуре 40 °С.

1.1.2.3 Степень защиты блоков извещателя, обеспечиваемая конструкцией корпуса (оболочкой), соответствует коду IP21 по ГОСТ 14254-2015.

1.1.2.4 Питание извещателя может осуществляться как от литиевых элементов питания с номинальным напряжением 3,6 В типа С (номинальная емкость 8,5 А•ч), так и от сетевого адаптера, а также от источника напряжения постоянного тока 12 В или 24 В.

1.1.2.5 Извещатели имеют на выходе контакты реле, замкнутые в нормальном состоянии и разомкнутые в состоянии тревоги;

Сигнал тревоги формируется в обоих блоках «М» и «S».

1.1.2.6 Извещатели формируют извещение о тревоге если прерывание инфракрасного луча превышает 400 мс.

1.1.2.7 Извещатели являются восстанавливаемыми обслуживаемыми техническими устройствами.

1.1.2.8 Извещатели рассчитаны на работу в непрерывном круглосуточном режиме.

1.1.2.9 Инфракрасный диапазон спектра сигнала используется для снижения влияния естественного и искусственного освещения.



### 1.1.3 Состав изделия

1.1.3.1 В состав извещателя входят два блока:

- а) блок «М» - активный блок;
- б) блок «S» - пассивный блок.

### 1.1.4 Особенности комплектации изделия

1.1.4.1 Требования к условиям комплектации должны быть сформулированы как можно точнее при согласовании между заинтересованными сторонами [заказчик, покупатель - пользователь и организация - поставщик (изготовитель) оборудования].

1.1.4.2 В комплект извещателя входят один блок «М» и один блок «S».

1.1.4.3 Извещатель может поставляться с элементами крепления - кронштейнами для фиксации блоков извещателя на вертикальной поверхности; с постаментами или штативами.

Штативы позволяют регулировать по высоте (см. рисунок 1.3, «Е») инфракрасный барьер извещателя.

1.1.4.4 Общий вид блока извещателя с кронштейнами и с постаментом или штативом приведен на рисунках 1.4 и 1.5, соответственно.

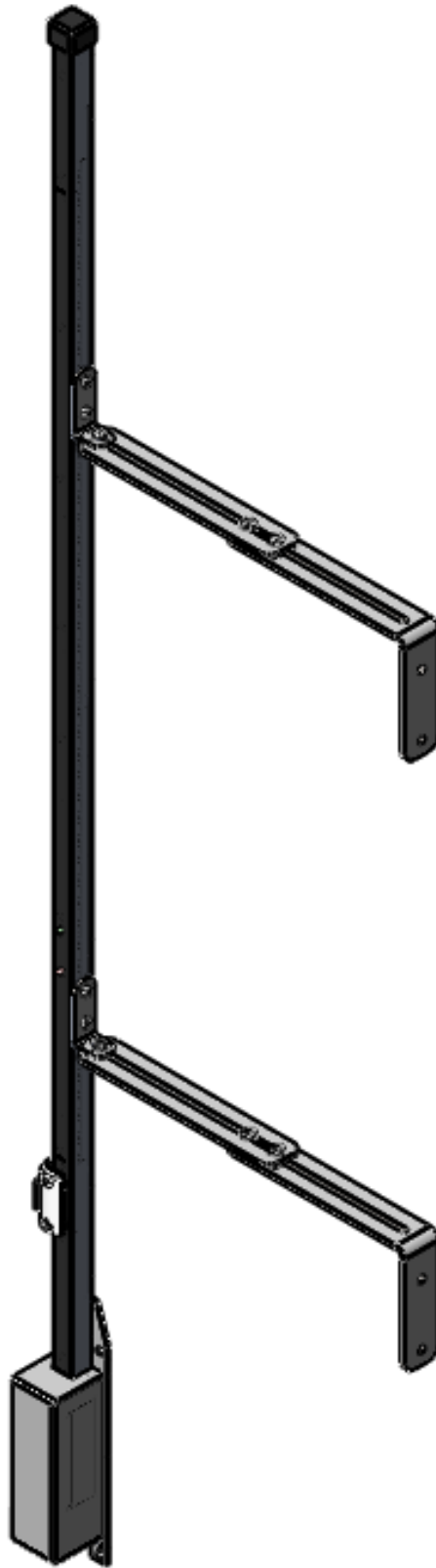
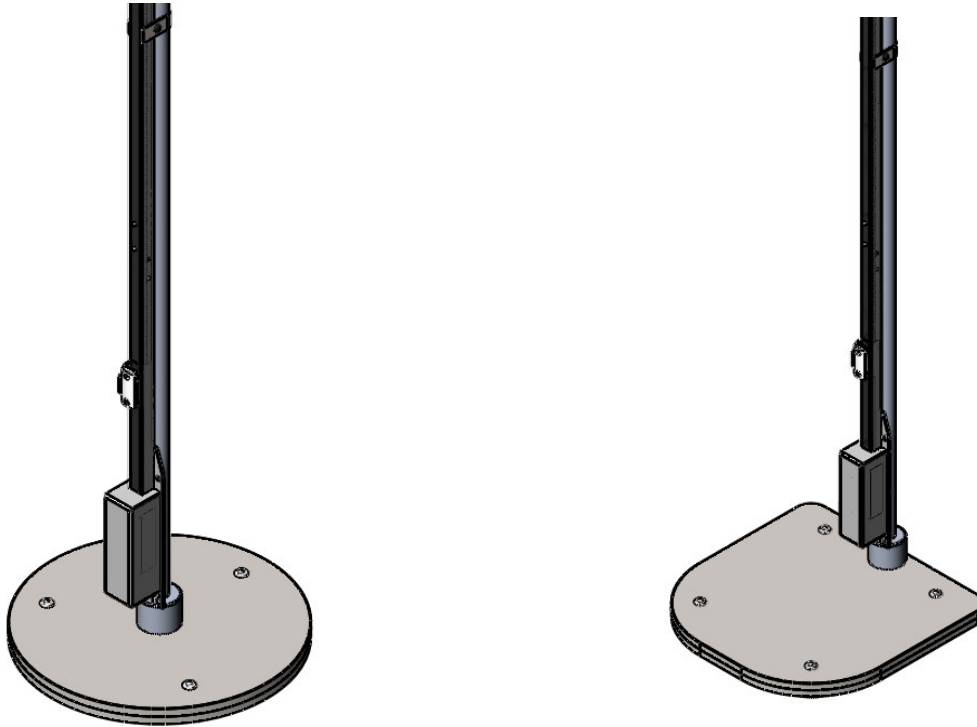
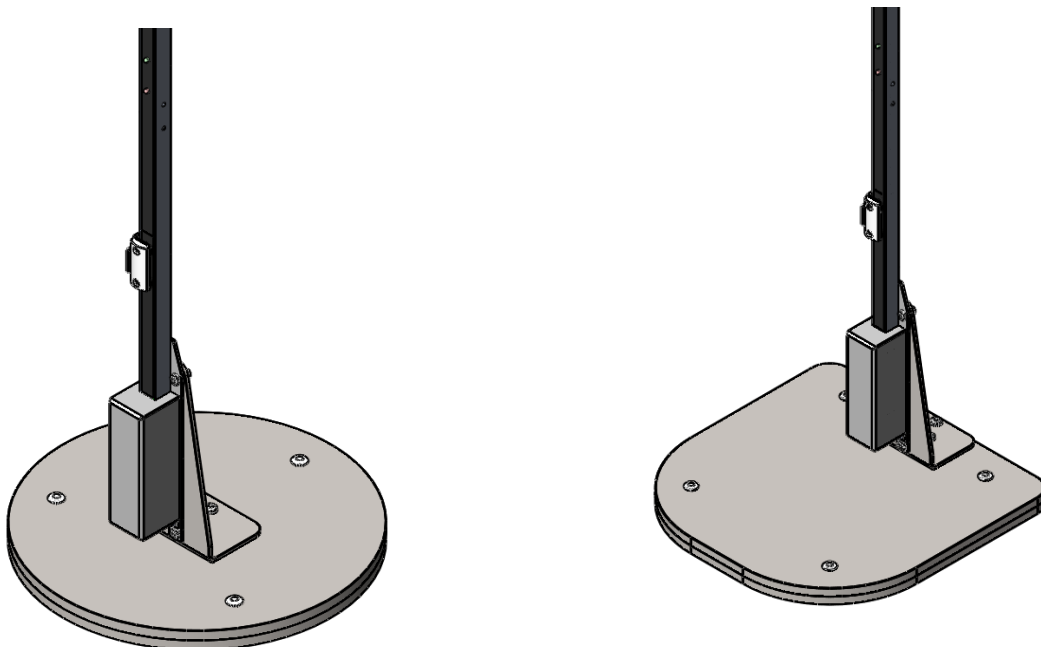


Рисунок 1.4 - Общий вид блока извещателя с кронштейнами



а) Общий вид блока извещателя со штативом



б) Общий вид блока извещателя с постаментом

Рисунок 1.5 - Общий вид блока извещателя с постаментом или штативом

### 1.1.5 Устройство и работа

1.1.5.1 Извещатель состоит из активного блока «М» и соответствующего ему пассивного блока «S».

При работе блоки «М» и «S» должны быть направлены рабочими сторонами навстречу друг другу (см. рисунки 1.1 - 1.3)

1.1.5.2 Блок «М» выполнен в виде стойки, в верхней части которой на лицевой (рабочей) стороне расположен оптоэлектронный излучатель, а ниже равномерно вдоль стойки расположены приемники инфракрасного (ИК) излучения.

1.1.5.3 Блок «S» также выполнен в виде стойки, в нижней части которой на лицевой (рабочей) стороне расположен оптоэлектронный излучатель. Приемники ИК излучения расположены равномерно вдоль стойки выше излучателя.

1.1.5.4 Блоки «М» и «S» образуют «шторный» инфракрасный барьер из множества лучей, при пересечении каждого из которых формируется извещение о тревоге, сопровождаемое световой индикацией и звуковой сигнализацией.

1.1.5.5 Расположение ИК лучей, формирующих «шторный» барьер, показано на рисунке 1.6.

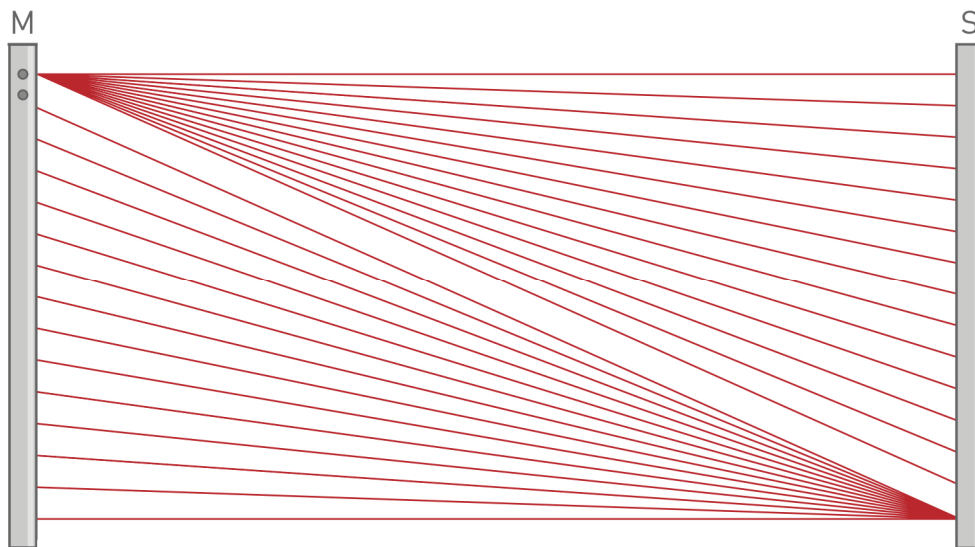


Рисунок 1.6 - Расположение инфракрасных лучей

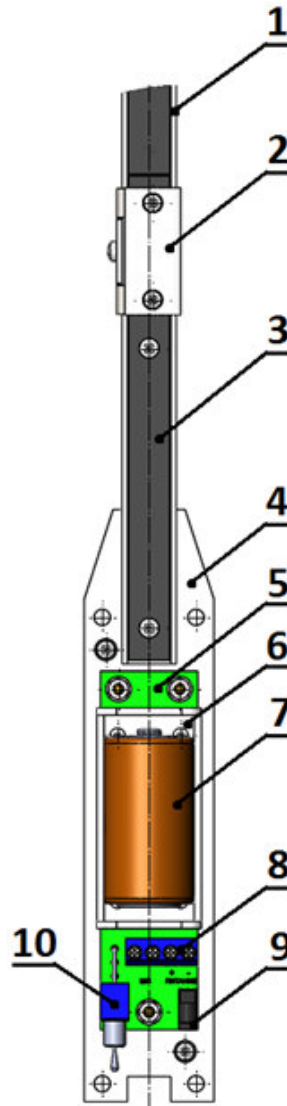
1.1.5.6 На лицевой стороне активного блока «М» и пассивного блока «S» установлены

- а) световые индикаторы зеленого и красного цвета;
- б) звуковые излучатели.

Прерывистое свечение индикаторов зеленого цвета свидетельствует о работе извещателя в режиме «Тревога».

Процесс настройки извещателя сопровождается прерывистым свечением индикаторов красного цвета. По окончании настройки свечение индикаторов отсутствует.

1.1.5.7 Устройство блока извещателя показано на рисунке 1.7



- |                           |                               |
|---------------------------|-------------------------------|
| 1 - корпус блока;         | 6 - батарейный отсек;         |
| 2 - цилиндрическая линза; | 7 - литиевый элемент питания; |
| 3 - крышка корпуса;       | 8 - колодка зажимов;          |
| 4 - крепежная пластина;   | 9 - разъем питания;           |
| 5 - плата коммутации;     | 10 - переключатель питания    |

Рисунок 1.7 - Устройство блока извещателя

1.1.5.8 В нижней части блоков извещателей, расположен коммутационный отсек, предназначенный для:

- подачи питания напряжением 12 В или 24 В от внешнего источника,
- подключения сетевого адаптера (разъем под штекер 3.5/1.35);
- подсоединения шлейфа сигнализации;
- установки литиевого элемента питания типа «С».

Выбор питания (от элементов питания или от внешнего источника) осуществляется с помощью переключателя (см. рисунок 1.7, поз. 10), расположенного на плате коммутационного отсека.

**ВНИМАНИЕ! ПЕРЕД СНЯТИЕМ КРЫШКИ С ОТСЕКА БЛОКИ ДОЛЖНЫ БЫТЬ ОБЕСТОЧЕНЫ.**

1.1.5.9 В верхней части корпуса блока «М» и в нижней части корпуса блока «S» под крышкой (см. рисунок 1.7, поз. 3) расположены двухразрядные переключатели мощности ИК излучения, позволяющие регулировать мощность в соответствии с дальностью действия.

Соответствие положения переключателей мощности «1» и «2» блоков извещателя приведено в таблице 1.5.

Таблица 1.5 - Настройка мощности извещателя

Мощность излучения*	Положения переключателей	
	«1»	«2»
Минимальная	OFF	ON
Максимальная	ON	ON

\*Если расстояние между блоками «М» и «S» менее 10 м, то следует выставить минимальную мощность. При расстоянии более 10 м следует установить максимальную мощность

1.1.5.10 Вместо переключателя в некоторых исполнениях извещателей могут быть установлены потенциометры, позволяющие изменять мощность ИК излучения извещателя. Для уменьшения мощности следует вращать ось потенциометра по часовой стрелке отверткой с плоским шлицем.

Мощность следует плавно увеличивать при увеличении расстояния между блоками извещателя.

1.1.5.11 Для передачи на прибор приемно-контрольный (ППК) сигнала тревоги, формируемого извещателем, необходимо подсоединить шлейф сигнализации (ШС) к контактам колодки зажимов, расположенным в коммутационном отсеке блока «М» или блока «S».

1.1.5.12 Извещатель выполняет следующие функции:

а) формирование извещения «Тревога» при прерывании любого из оптических лучей между блоками «М» и «S», вызванном несанкционированным проникновением в охраняемую зону;

б) передачу извещения «Тревога» на ППК посредством коммутации шлейфов сигнализации оптическим реле.

### 1.1.6 Маркировка и пломбирование

1.1.6.1 На извещатель наносится следующая маркировка:

- а) условное наименование изделия;
- б) наименование предприятия изготовителя ООО «НПФ «Полисервис»;
- в) заводской номер изделия;
- г) дата изготовления;
- д) степень защиты, обеспечиваемая оболочкой - IP21.

На тару наносится следующая маркировка:

- а) условное наименование изделия;
- б) наименование предприятия изготовителя ООО «НПФ «Полисервис»;
- в) заводской номер изделия;
- г) дата изготовления;
- д) степень защиты, обеспечиваемая оболочкой - IP21.

### 1.1.7 Упаковка

1.1.7.1 Блоки «М» и «S» упаковываются в упаковку из полиэтилена и укладываются в тару вместе с эксплуатационной документацией.

Отметка о приемке продукции ОТК предприятия-изготовителя проставляется в паспорте на изделие.

## 2 ИСПОЛЬЗОВАНИЕ ПО НАЗНАЧЕНИЮ

### 2.1 Эксплуатационные ограничения

2.1.1 Охранные извещатели следует применять в соответствии с требованиями нормативных документов и технической документации.

2.1.2 Протяженность контролируемой зоны не должна превышать данных, указанных в технической документации на извещатель.

2.1.3 При размещении охранных извещателей следует соблюдать следующие ограничения:

- блоки «М» и «S» допускается устанавливать только на твердую ровную поверхность. Запрещается устанавливать составные части извещателя на поверхности, подверженные вибрации, а также на поверхности из мягкого материала (ковровые покрытия);

- не следует устанавливать блоки «М» и «S» по направлению восхода и захода солнца. Солнечные лучи могут привести к ложным срабатываниям.

2.1.4 Блоки извещателя следует устанавливать на расстоянии не менее 200 мм от охраняемого объекта.

**ВНИМАНИЕ! СЛЕДУЕТ ОБРАЩАТЬСЯ ОСТОРОЖНО С ЛИНЗОЙ, РАСПОЛОЖЕННОЙ НА КОРПУСЕ БЛОКОВ ИЗВЕЩАТЕЛЯ, ВО ИЗБЕЖАНИЕ ЕЁ ПОВРЕЖДЕНИЯ.**

### 2.2. Подготовка изделия к использованию

#### 2.2.1 Меры безопасности при подготовке изделия

2.2.1.1 К работам по проверке и приведению изделия к использованию по назначению (монтажу, установке, настройке, техническому обслуживанию) допускаются лица, имеющие профессиональную подготовку, соответствующую характеру работы.



## 2.2.2 Объем и последовательность внешнего осмотра изделия

### 2.2.2.1 После вскрытия заводской упаковки извещателя необходимо:

- проверить комплектность изделия в соответствии с паспортом на извещатель АТПН.425151.010 ПС;
- произвести внешний осмотр извещателя и убедиться в отсутствии механических повреждений, которые могут повлиять на работоспособность изделия. Особое внимание следует обратить на отсутствие повреждений на защитных фильтрах.

## 2.2.3 Правила и порядок осмотра места установки изделия

2.2.3.1 Основания для установки блоков должны быть жесткими и иметь ровную поверхность.

2.2.3.2 Основания не должны отклоняться от своего положения, а также не должны быть подвержены вибрациям.

2.2.3.3 Основания не должны деформироваться под действием температуры.

## 2.2.4 Установка извещателя

2.2.4.1 Установку блоков извещателя необходимо производить в соответствии со схемой, выбираемой на этапе проектирования.

2.2.4.2 Установку блоков извещателя следует выполнять с соблюдением следующих условий:

- а) расстояние от объекта до места установки должно быть не менее 200 мм;
- б) блоки извещателя при установке должны располагаться вертикально, чтобы направление верхнего и нижнего ИК лучей «шторного» барьера было параллельно полу;
- в) в контролируемой зоне (между блоками «М» и «S») не должно быть предметов, перекрывающих оптический луч, и должна исключаться возможность их появления.

г) необходимо исключить попадание прямых солнечных лучей, мощных осветителей и других источников излучения в инфракрасные фильтры блоков «М» и «S» извещателя.

г) максимальное расстояние между блоками «М» и «S» извещателя не должно превышать 25 м.

Корпуса блоков «М» и «S» при установке должны располагаться параллельно друг другу, чтобы ИК фильтры блоков располагались примерно на одной высоте.

При выборе места установки извещателя, а также при прокладке электрических связей следует исходить из удобства подключения и последующего обслуживания изделия.

При установке нескольких извещателей необходимо исключить взаимное влияние излучателей от разных извещателей.

## 2.2.5 Установка и замена элементов питания

2.2.5.1 Порядок установки элементов питания в блок извещателя показан на рисунке 2.1.

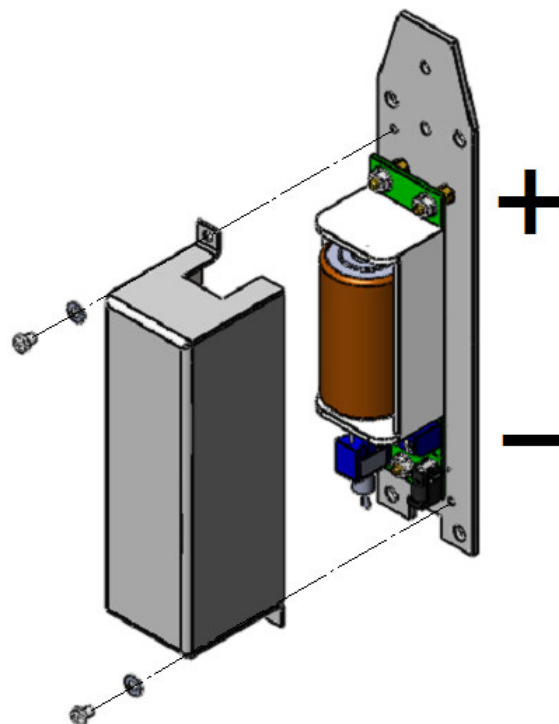


Рисунок 2.1 - Установка элементов питания в блок извещателя

2.2.5.2 Установку элементов питания блоков извещателя необходимо выполнять в следующем порядке:

- а) ослабить винтовое крепление крышки отсека, расположенного в нижней части блока;
- б) снять крышку;
- в) установить элемент питания, соблюдая полярность;
- г) закрыть отсек крышкой и зафиксировать её винтом.

## 2.2.6 Выдача тревожного извещения

2.2.6.1 При пересечении ИК лучей, поступающих от блоков «М» и «S», извещателем формируется сигнал «Тревога» с передачей на общий пульт охраны.

Примечание - извещатель может использоваться автономно без передачи извещения тревоги на общий пульт охраны.

Сигнал тревоги дублируется световой индикацией (индикатор зеленого и красного цвета на блоках «М» и «S») и звуковой сигнализацией блоков «М» и «S».

## 2.2.7 Монтаж извещателя

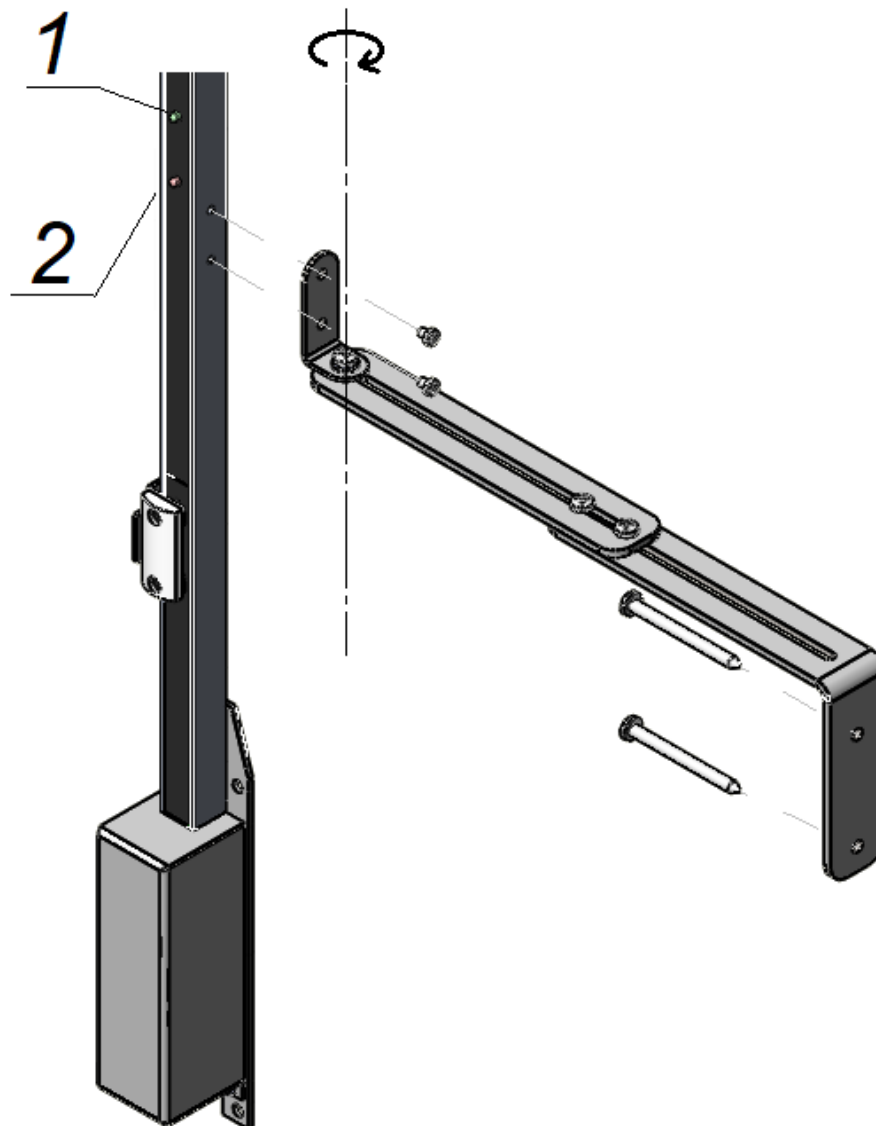
2.2.7.1 Монтаж блоков извещателя на кронштейнах необходимо выполнять в следующей последовательности:

- а) установить кронштейны (по 2 шт.) на блоки «М» и «S» извещателя и зафиксировать их с помощью винтов.

При установке кронштейнов следует совместить отверстия кронштейнов с резьбовыми отверстиями на корпусе блоков;

- б) надежно зафиксировать блоки «М» и «S» на вертикальной поверхности в соответствии со схемой, выбираемой на этапе проектирования, а также выполнить прокладку кабелей.

Порядок монтажа блока «S» извещателя, фиксируемого на кронштейнах, показан на рисунке 2.2.



- 1 - место расположения единичного индикатора зеленого цвета;  
2 - место расположения единичного индикатора красного цвета.

П р и м е ч а н и е - на блоке «М» извещателя единичные индикаторы расположены в верхней части блока - сверху расположен индикатор красного цвета, снизу - зеленого.

Рисунок 2.2 - Монтаж блока «S» извещателя на кронштейнах

При поставке извещателя в комплекте с постаментами или штативами необходимо зафиксировать блоки «М» и «S» на постаментах и штативах. Порядок монтажа блоков извещателя на постаментах или штативах показан на рисунке 2.3;

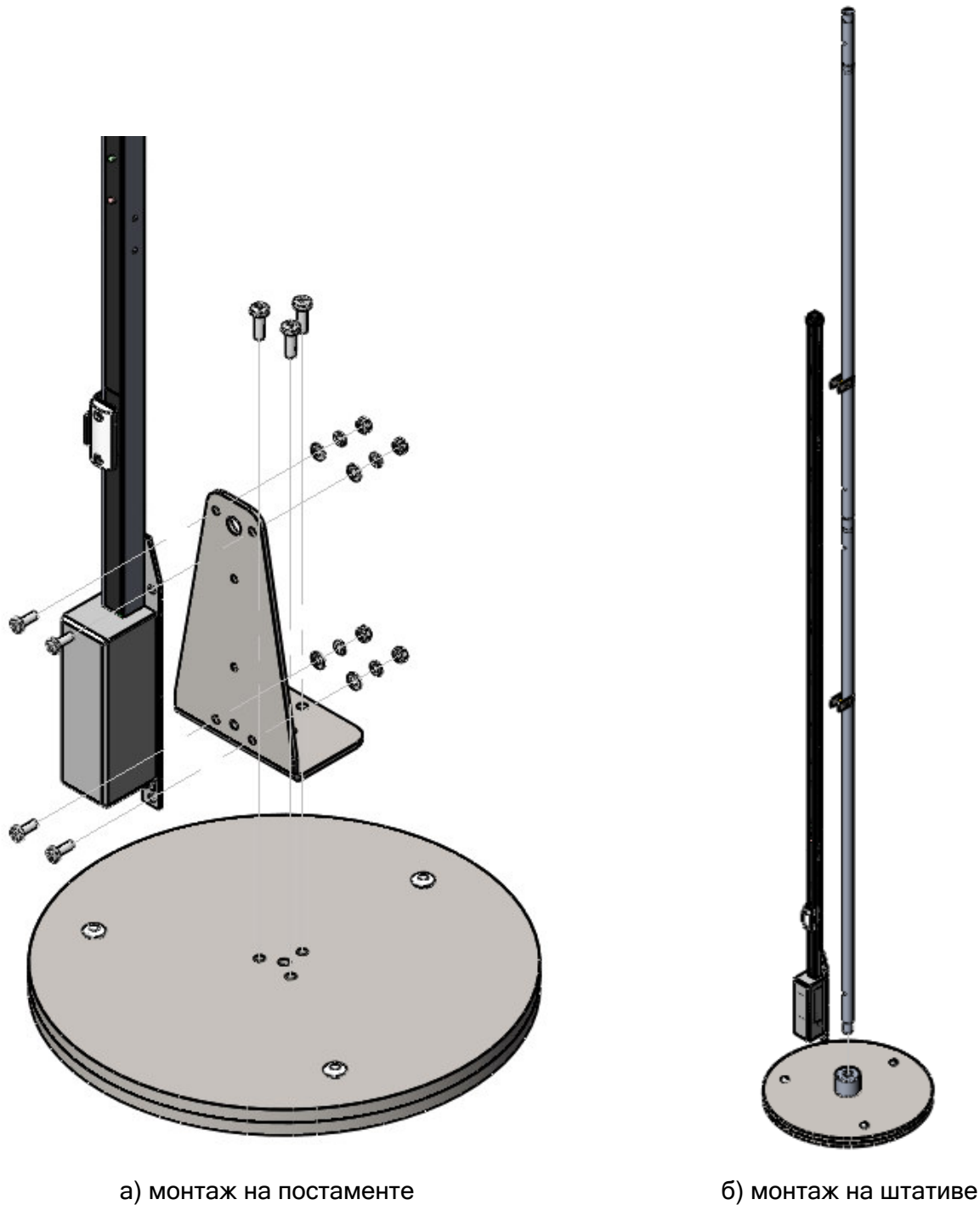


Рисунок 2.3 - Монтаж блоков извещателя на постаментах или штативах

в) подключить шлейф сигнализации в соответствии с маркировкой на плате (колодки зажимов расположены под крышкой коммутационного отсека блоков извещателей);

г) подать напряжение питания на извещатель. Выбор источника питания - в соответствии с пп. 1.1.5.7 и 1.1.5.8.

## 2.2.8 Настройка извещателя

### 2.2.8.1 После выполнения монтажа следует:

а) подать питание на извещатель;

**ВНИМАНИЕ!** ПИТАНИЕ ИЗВЕЩАТЕЛЯ МОЖЕТ ОСУЩЕСТВЛЯТЬСЯ ТОЛЬКО ОТ ОДНОГО ИЗ ИСТОЧНИКОВ - ЛИБО ОТ СЕТЕВОГО АДАПТЕРА ( $\sim 220$  В), ЛИБО ОТ ИСТОЧНИКА 12-24 В. ОДНОВРЕМЕННОЕ ПОДКЛЮЧЕНИЕ ДВУХ ИСТОЧНИКОВ НЕ ДОПУСКАЕТСЯ.

б) выполнить соединения извещателя, предусмотренные проектом (с пультом сигнализации - ППКОП). Схема соединения извещателя с источниками питания и ППКОП показана на рисунке 2.4.

в) убедиться в работоспособности извещателя.

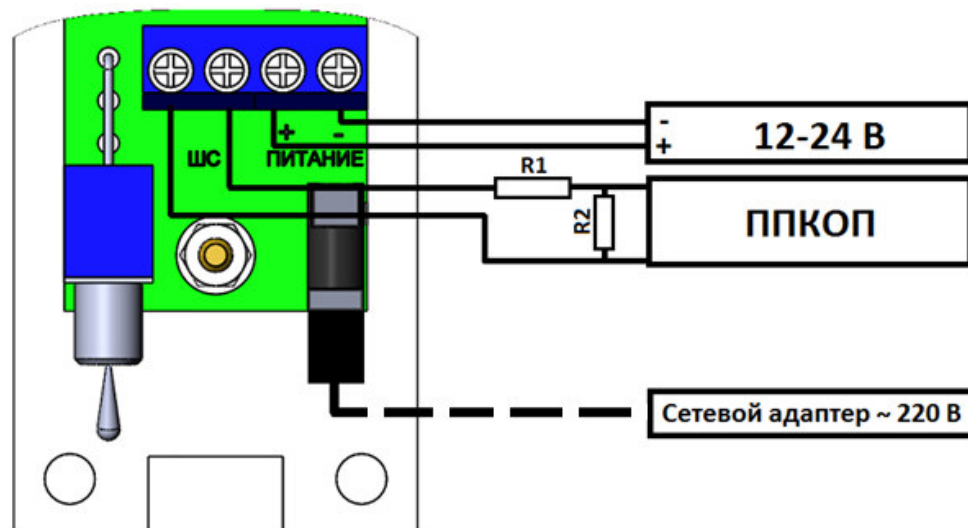


Рисунок 2.4 - Схема соединения извещателя с источниками питания и ППКОП

2.2.8.2 Выполнить юстировку блоков «М» и «S» извещателя в следующем порядке:

а) выровнять стойки блоков «М» и «S» извещателя по высоте друг относительно друга с точностью  $\pm 50$  мм;

б) зафиксировать блок «М»;

в) вращать блок «S» вокруг вертикальной оси, добиваясь отсутствия свечения единичного индикатора настройки в верхней части корпуса блока «М» и в нижней части корпуса блока «S».

Примечание - можно выполнять юстировку, фиксируя блок «S» и изменяя положение блока «M».

При правильном положении блоков относительно друг друга световая индикация и звуковая сигнализация отсутствуют (отключаются автоматически).

2.2.8.3 По окончании настройки следует проверить работу извещателя, перекрывая последовательно рукой оптические лучи.

При перекрытии ИК лучей в процессе проверки работоспособность извещателя должна подтверждаться как формированием сигнала тревоги, так и звуковой сигнализацией, а также свечением индикатора тревоги на блоке «M».

2.2.8.4 В случае неустойчивого срабатывания извещателя в процессе проверки следует:

- а) откорректировать взаимное положение блоков «M» и «S»; [см. п. 2.2.8.2, а)];
  - б) откорректировать мощность излучения блоков «M» и/или «S» извещателя; (см. пп. 1.1.5.9, 1.1.5.10);
  - в) откорректировать положение линзы на корпусе блоков извещателя.
- Корректировка положения линзы показана на рисунке 2.5.

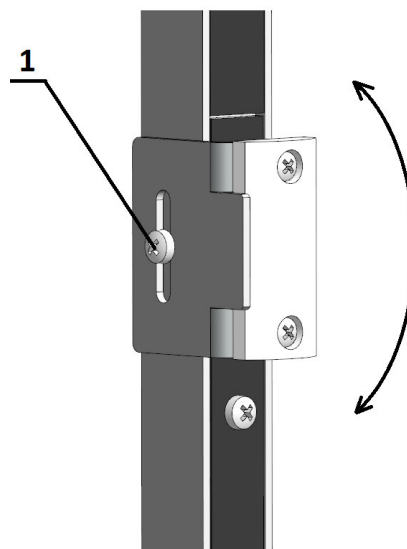


Рисунок 2.5 - Корректировка положения линзы

Для корректировки положения линзы следует ослабить винт (см. рисунок 2.5, поз. 1), после чего изменить положение линзы в направлении, указанном на рисунке, добиваясь устойчивого срабатывания извещателя.

2.2.9 Перечень возможных неисправностей изделия в процессе его подготовки и настройки и рекомендации по действиям при их возникновении

2.2.9.1 При работе извещателя в дежурном режиме наблюдается отсутствие свечения единичного индикатора тревоги блока «М».

2.2.9.2 При возникновении неисправностей в процессе использования извещателя по назначению, следует воспользоваться данными, приведенными в таблице 2.1.

Таблица 2.1 - Перечень неисправностей и способы их устранения

Проявление неисправности	Вероятная причина	Способ устранения*
Отсутствует свечение единичных индикаторов блоков «М» и «S» при прерывании оптических лучей	Отсутствует напряжение питания.	Проверить наличие напряжения на контактах блоков «М» и «S» извещателя (см. рисунок 2.4)
	Плохое соединение или обрыв провода, короткое замыкание.	Проверить проводку.
	Разряжен литиевый элемент питания	Заменить элемент питания (см. подраздел 2.2.5)
	Прием луча, отраженного от другого объекта.	Устранить отражающий объект или изменить направление луча.
Наблюдается свечение единичных индикаторов при отсутствии движущегося объекта в зоне действия извещателя (ложное срабатывание)	Наличие постороннего объекта, затеняющего зону между блоками «М» и «S»	Удалить посторонний объект.
	Запыление оптики.	Очистить оптику мягкой тканью.
	Недостаточная мощность излучателя	Увеличить мощность (см. пп. 1.1.5.9, 1.1.5.10)
	Неточная юстировка	Проверить юстировку (см. подраздел 2.2.8)
	Повреждена цилиндрическая линза	Убедиться в отсутствии повреждений поверхности линзы



Продолжение таблицы 2.1

Проявление неисправности	Вероятная причина	Способ устранения*
Прерывистые сигналы	Плохое соединение или обрыв провода, короткое замыкание.	Проверить проводку.
	Изменение напряжения питания.	Стабилизировать напряжение питания.
	Наличие постороннего объекта, затеняющего зону между излучателем и приемником	Удалить посторонний объект.
	Блоки «М» и «S» установлены в зоне действия мощного источника электрических помех.	Устранить источник помех или расположить извещатель таким образом, чтобы устранить воздействие на него источника помех
	Блоки «М» и «S» установлены на поверхностях, подверженных вибрации.	Обеспечить жесткость конструкции для устранения вибрации (см. подраздел 2.2.7)
	Разряжен литиевый элемент питания	Заменить элемент питания (см. подраздел 2.2.5)
	Запыление оптики.	Очистить оптику мягкой тканью.
	Повреждена цилиндрическая линза	Убедиться в отсутствии повреждений поверхности линзы
*В случае если не удастся устранить неисправность самостоятельно, следует обратиться в службу технической поддержки предприятия-изготовителя. Адрес предприятия-изготовителя и телефоны службы технической поддержки приведены на сайте <a href="http://www.nfpol.ru">www.nfpol.ru</a>		

## 2.3 Использование изделия

2.3.1 Извещатель по способу приведения в действие является автоматическим и при выполнении задач применения не требует обслуживания персоналом.

2.3.2 Извещатель работает в составе системы охранной сигнализации. Сигналы, формируемые извещателем, анализируются ППК. После установки и настройки изделия никакие дополнительные настройки и переключения не требуются.

### 3 ТЕХНИЧЕСКОЕ ОБСЛУЖИВАНИЕ

#### 3.1 Техническое обслуживание изделия и его составных частей

3.1.1 Извещатель рассчитан на круглосуточную непрерывную работу.

3.1.2 Средний срок службы извещателя - 10 лет.

3.1.3 Извещатель требует периодической замены элементов питания в течение всего срока эксплуатации. Замена элементов питания должна производиться каждые 3 месяца.

Профилактические и диагностические работы могут производиться в соответствии с действующими правилами и инструкциями эксплуатирующих организаций.

3.1.4 В состав профилактических работ входят:

- периодическая проверка функционирования извещателя;
- удаление пыли и загрязнений с внешних поверхностей корпусов составных частей извещателей;
- очистка оптической системы.

При периодической проверке функционирования извещателя необходимо перекрывать оптический луч и убеждаться в формировании сигнала тревоги, свечении единичного индикатора красного цвета и в звуковой сигнализации.

Удаление пыли и загрязнений и очистку оптической системы необходимо выполнять в следующей последовательности:

- а) удалить пыль и загрязнения с корпусов составных частей извещателя мягкой тканью без ворсинок, слегка смоченной в холодной воде, затем хорошо отжатой;
  - б) очистить оптическую систему смоченной в холодной воде и хорошо отжатой мягкой тканью;
- вытереть оптический фильтр насухо с помощью хлопковой салфетки.

**ПРЕДУПРЕЖДЕНИЕ: ПРОВОДИТЬ ОЧИСТКУ ОПТИЧЕСКОЙ СИСТЕМЫ НУЖНО АККУРАТНО, ЧТОБЫ НЕ ПОВРЕДИТЬ И НЕ ПОЦАРАПАТЬ ЗАЩИТНЫЙ ФИЛЬТР!**

3.1.5 В состав диагностических работ входит функциональная проверка извещателя, выполняемая по п. 2.2.8.2.

### 3.2 Меры безопасности

3.2.1 К проведению работ по техническому обслуживанию извещателя допускаются лица, изучившие настоящее руководство по эксплуатации и имеющие твердые практические навыки в его эксплуатации и обслуживании.

### 3.3 Порядок технического обслуживания

3.3.1 Техническое обслуживание извещателя должно выполняться в соответствии с инструкцией эксплуатирующей организации, в которой должны быть определены виды работ (см. пп. 3.1.3 и 3.1.4) и порядок их проведения. Периодичность выполняемых работ, зависящая от условий эксплуатации изделия, должна обеспечивать функционирование извещателя в течение установленного срока службы.

## 4 ТЕКУЩИЙ РЕМОНТ

4.1 Ремонт извещателя в течение гарантийного срока должен проводиться специалистами предприятия-изготовителя.

4.2 Ремонт извещателя после истечения гарантийного срока в течение срока службы должен проводиться квалифицированным персоналом, подготовленным в соответствии с Правилами по охране труда при эксплуатации электроустановок, обученным и аттестованным на знание Правил технической эксплуатации электроустановок потребителей и имеющим группу по электробезопасности не ниже III.

Ремонтный персонал должен быть знаком с особенностями изделия и иметь необходимые комплектующие изделия, требующиеся при ремонте.

В случае если не удастся устранить неисправность собственными силами, следует обращаться в службу технической поддержки предприятия-изготовителя.

## 5 ТРАНСПОРТИРОВАНИЕ И ХРАНЕНИЕ

5.1 Извещатели допускается транспортировать всеми видами транспорта (автомобильного, железнодорожного, воздушного, морского) в крытых транспортных средствах - закрытых кузовах автомашин, крытых вагонах, трюмах судов и т.д. Транспортирование воздушным транспортом допускается только в отапливаемых герметизированных отсеках самолетов.

5.2 Извещатели должны быть упакованы в соответствии с чертежами упаковки и/или помещены в транспортную тару.

5.3 Тара с извещателями должна быть размещена в транспортных средствах в устойчивом положении (в соответствии с маркировкой упаковки) и закреплена для исключения возможности смещения, ударов друг о друга и о стенки транспортных средств.

Условия транспортирования в части воздействия климатических факторов - по группе ОЖ4 ГОСТ 15150.

5.4 Условия хранения извещателей в упаковке должны соответствовать группе С по ГОСТ 15150.

## 6 ПЕРЕЧЕНЬ ПРИНЯТЫХ СОКРАЩЕНИЙ

6.1 В настоящем руководстве по эксплуатации приняты следующие сокращения:

ИК - инфракрасный;

ППК - пульт приемно-контрольный;

ППКОП - пульт приемно-контрольный охранный пожарный;

ШС - шлейф сигнализации.